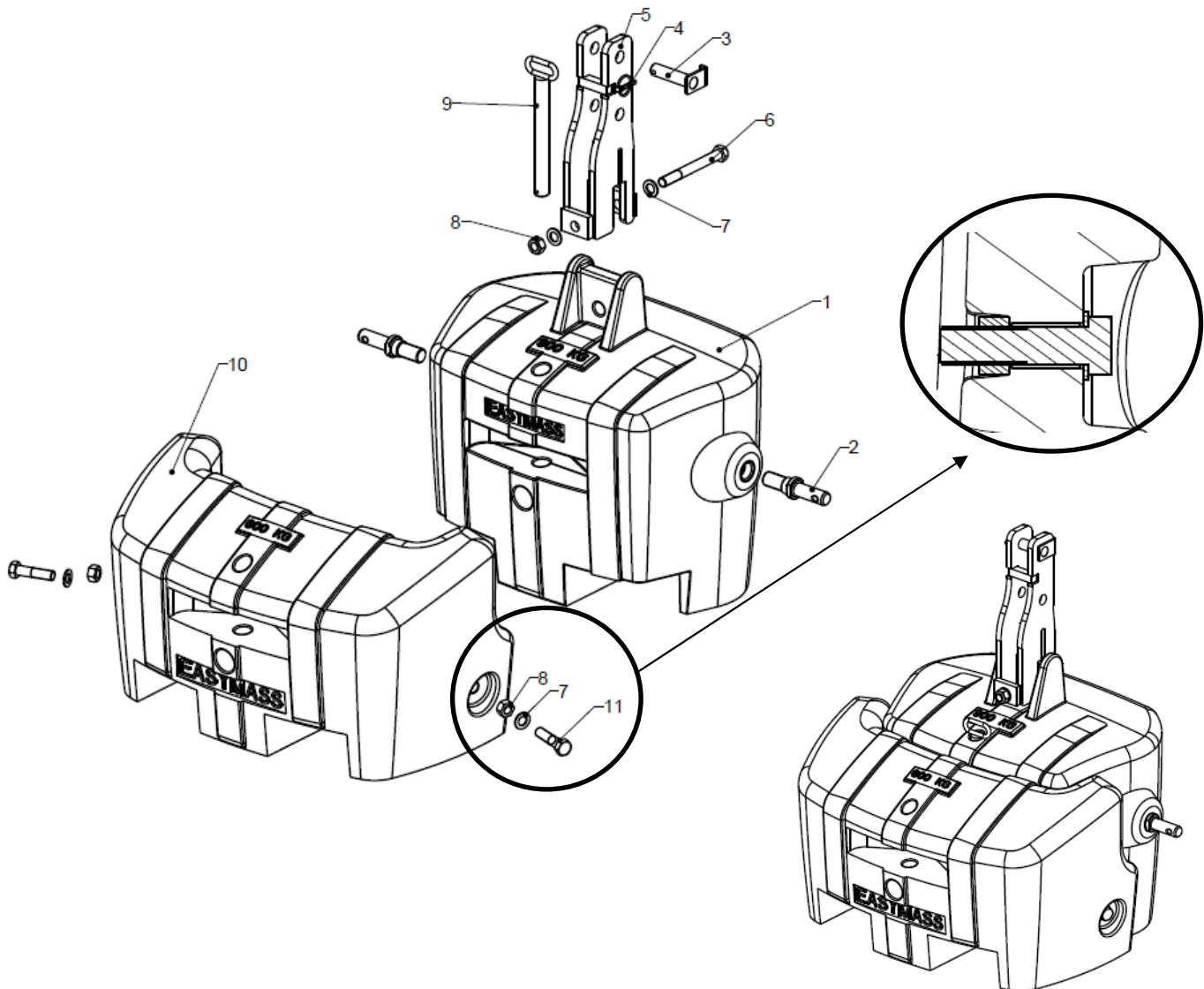


N° Item	Qt	Ct	FRANÇAIS		ENGLISH		
			Désignation	Réf.	Description	Part N°	
			Couple de serrage : Nm		Tightening torque : Nm (lb-ft)		
1	1		Masse 900 kg	01 900 01	Weight 900 kg		01 900 01
2	2		Axe Ø28	27 318 22	Pin Ø28		27 318 22
3	1		Axe 3ème point	15 015 00	Center link pin		15 015 00
4	1		Goupille clips Ø8	04 008 00	Locking pin Ø8		04 008 00
5	1		Support 3ème point	18 059 10	Center link bracket		18 059 10
6	1		Vis H M20-180 (10.9)	553 01 268 00	Cap screw H M20-180 (10.9)	553 (408)	01 268 00
7	4		Rondelle plate Ø20	14 017 00	Flat washer Ø8		14 017 00
8	3		Ecrou H M20 (10)	14 008 01	Nut H M20 (10)		14 008 01
9	1		Axe	15 291 00	Pin		15 291 00
10	1		Masse additionnelle 600 kg	02 600 01	Additional Weight 600 kg		02 600 01
11	2		Vis H M20-80 (10.9)	553 01 056 01	Cap screw H M20-80 (10.9)	553 (408)	01 056 01



EASYMASS SARL

 Pôle d'activités – 02190 GUIGNICOURT France  
 Tél. : (33)(0)3.23.21.35.04 Fax : (33)(0)3.23.79.81.75  
 Email : easymass@wanadoo.fr