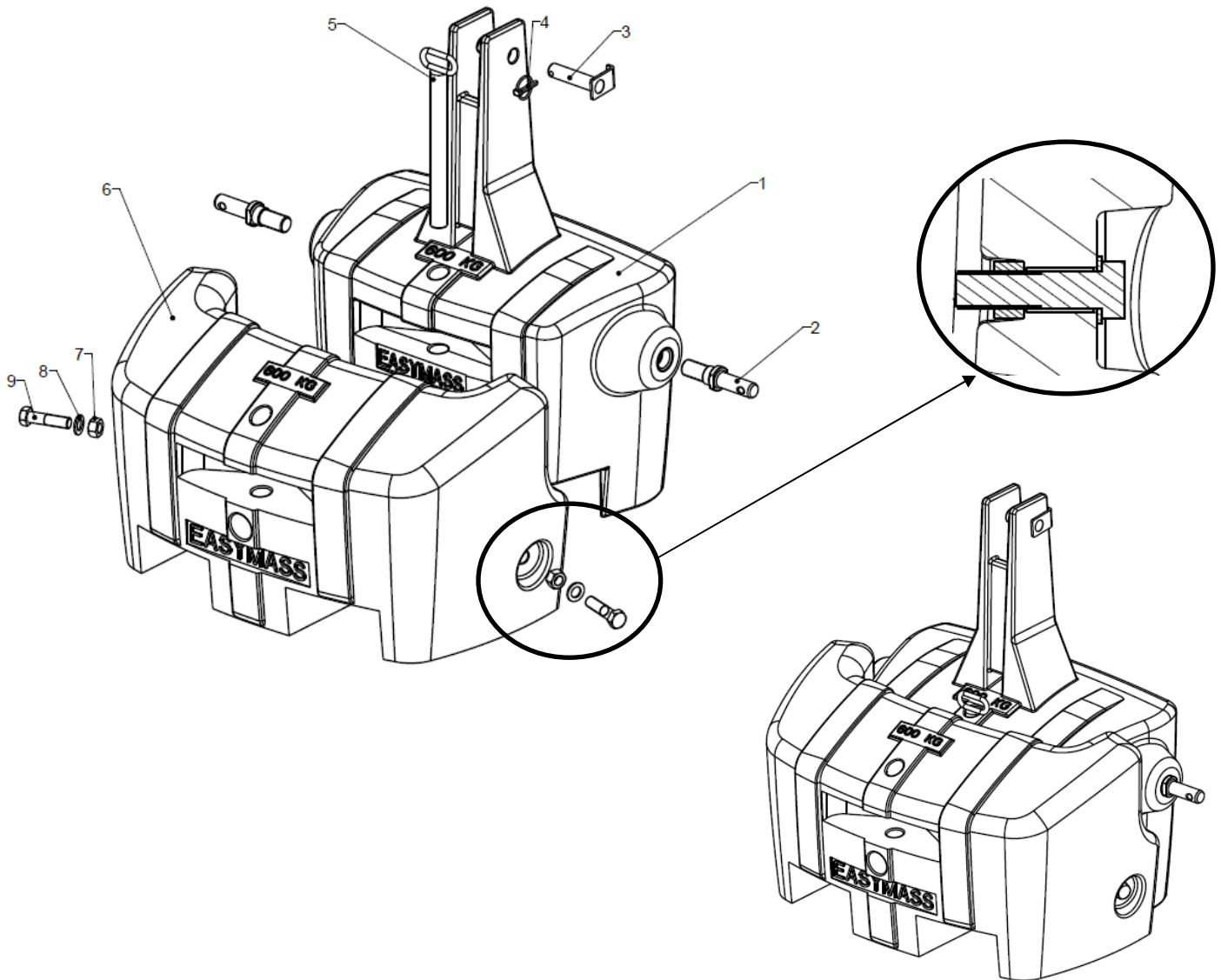


N° Item	Qt	Ct	FRANÇAIS		ENGLISH		
			Désignation	Réf.	Description	Part N°	
			Couple de serrage : Nm		Tightening torque : Nm (lb-ft)		
1	1		Masse 600 kg	01 600 01	Weight 600 kg		01 600 01
2	2		Axe Ø28	27 318 00	Pin Ø28		27 318 00
3	1		Axe 3ème point	15 001 00	Center link pin		15 001 00
4	1		Goupille clips Ø8	04 008 00	Locking pin Ø8		04 008 00
5	1		Axe Ø32	15 291 00	Pin Ø32		15 291 00
6	1		Masse additionnelle 600Kg	02 600 01	Additional weight		02 600 01
7	2		Ecrou HM 20	14 008 00	Nuts HM 20		14 008 00
8	2		Rondelle plate Ø20	14 017 00	Flat washer Ø20		14 017 00
9	2		Vis HM 20-80 (10.9)	553 01 056 01	Cap screw HM20-80 (10.9)	553 (408)	01 056 01



EASYMASS SARL

 Pôle d'activités – 02190 GUIGNICOURT France
 Tél. : (33)(0)3.23.21.35.04 Fax : (33)(0)3.23.79.81.75
 Email : easymass@wanadoo.fr