

EASYMASS

Masse 900 kg + 600 kg

Weight 900 kg + 600 kg

91 755 00

Edition : R00/08

Page 1

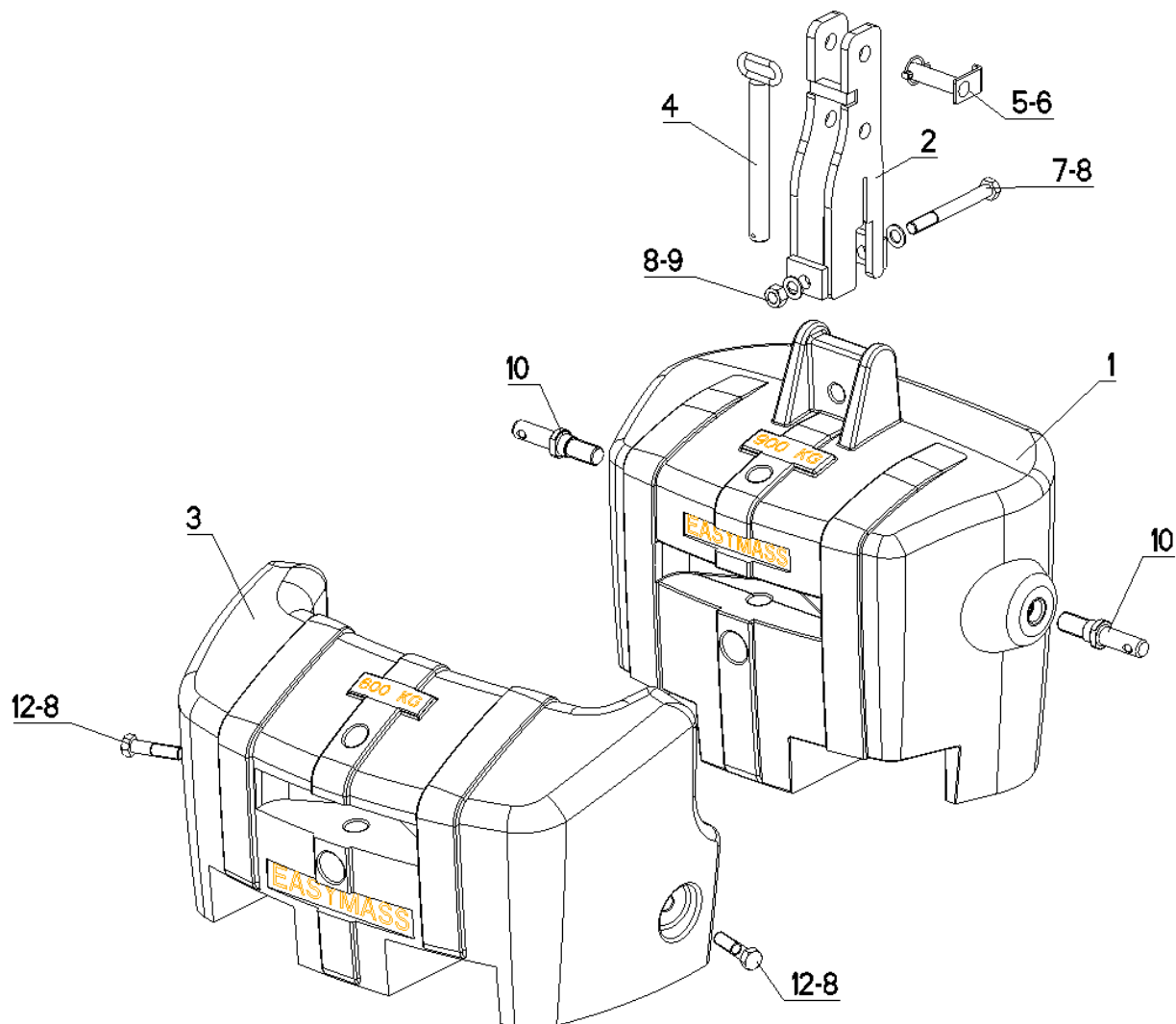
N° de série – Serial N° :

N° de BL :

Date :

91 755 00 R00-08.doc

N° Item	Qt	Ct	FRANÇAIS		ENGLISH			
			Désignation	Réf.	Description	Part N°		
			Couple de serrage : Nm				Tightening torque : Nm (lb-ft)	
1	1		Masse 900 kg	01 900 01	Weight 900 kg		01 900 01	
2	1		Support 3 ^{ème} point	18 059 10	Center link bracket		18 059 10	
3	1		Masse 600 kg	01 600 01	Weight 600 kg		01 600 01	
4	1		Axe	15 291 00	Pin		15 291 00	
5	1		Axe 3 ^{ème} point	15 015 00	Center link pin		15 015 00	
6	1		Goupille clips Ø8	04 008 00	Locking pin Ø8		04 008 00	
7	1		Vis H M20-180 (10.9)	553 01 268 00	Cap screw H M20-180 (10.9)	553 (408)	01 268 00	
8	2		Rondelle plate Ø20	14 017 00	Flat washer Ø8		14 017 00	
9	3		Ecrou H M20 (10)	14 008 01	Nut H M20 (10)		14 008 01	
10	2		Axe Ø28	27 318 22	Pin Ø28		27 318 22	
12	2		Vis H M20-80 (10.9)	553 01 056 01	Cap screw H M20-80 (10.9)	553 (408)	01 056 01	



EASYMASS SARL

Pôle d'activités – 02190 GUIGNICOURT France
Tél. : (33)(0)3.23.21.35.04 Fax : (33)(0)3.23.79.81.75
Email : easymass@wanadoo.fr